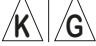

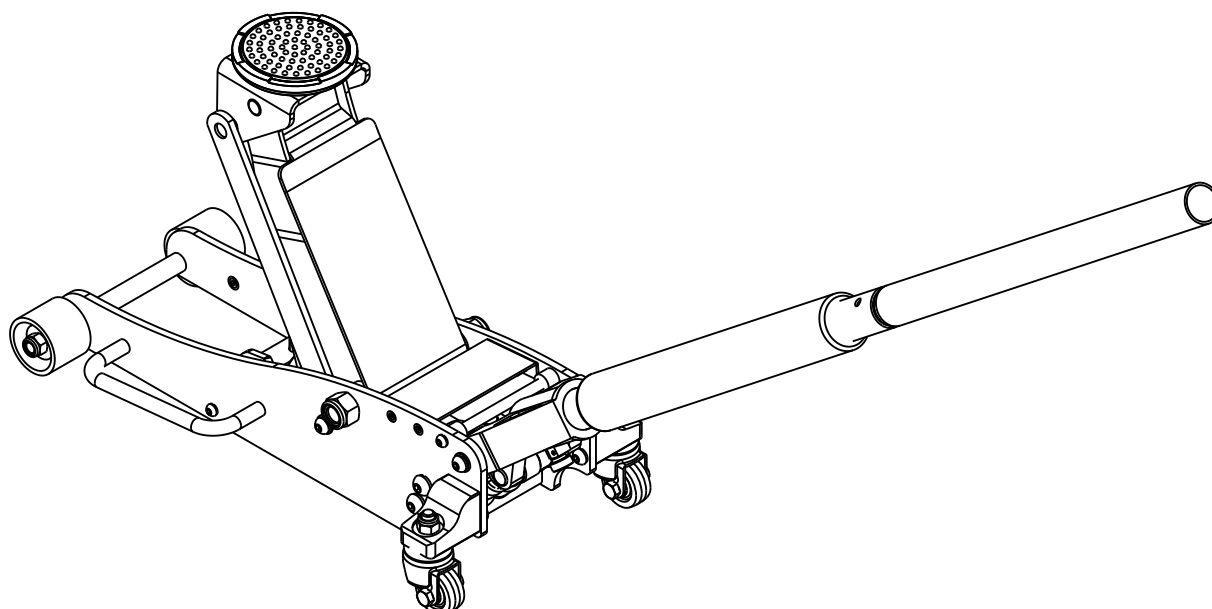
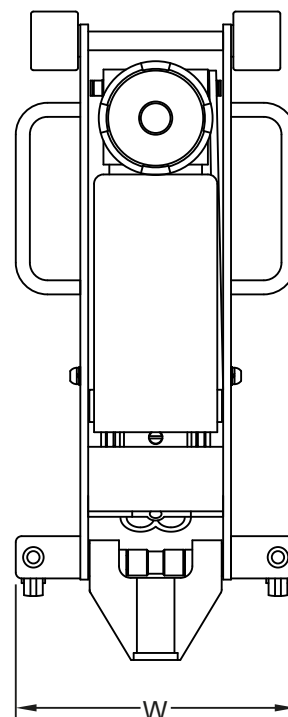
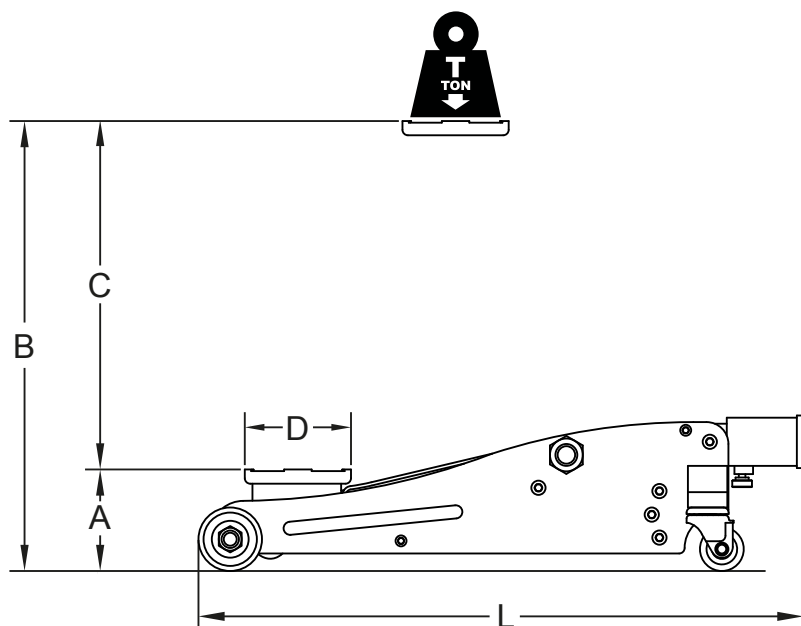


**SPECIFICATIONS / SPEZIFIKATION / SPECIFICATIES / SPECIFICATIES
ESPECIFICACIONES / SPECIFICHE**

Model Nr.	T(Ton)	A(mm)	B(mm)	C(mm)	D(∅)	L(mm)	W(mm)		
27012 01	1.25	89	354	265	99	553	238	15.0	90





Hydraulic Jack

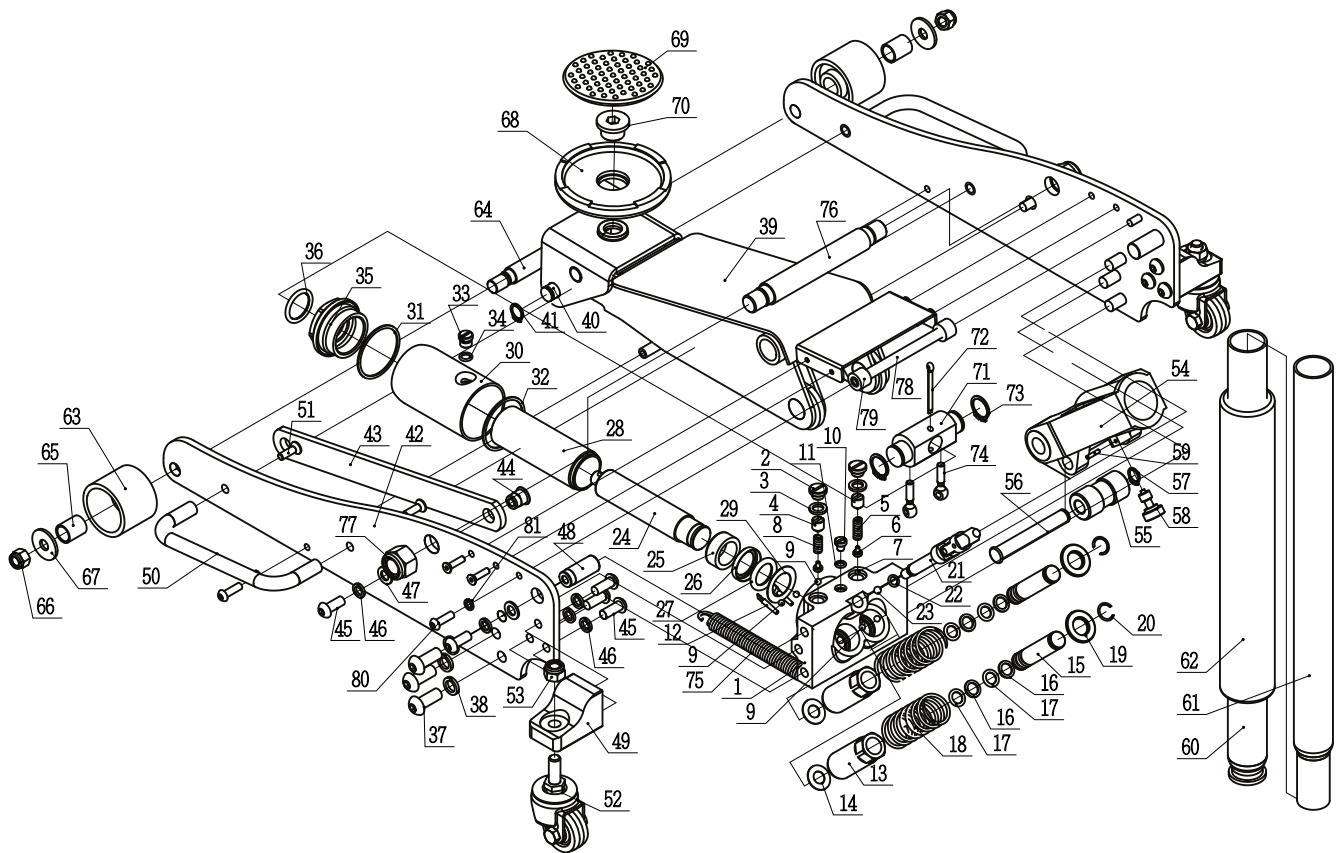
1.25 TON



SHINN FU EUROPE B.V.
Etten-Leur - The Netherlands
<http://www.sfeu.nl> e-mail: sales@sfeu.nl

27012 01

QY156H (201706)





Hydraulic Jack

1.25 TON



SHINN FU EUROPE B.V.
Etten-Leur - The Netherlands
http://www.sfeu.nl e-mail: sales@sfeu.nl

27012 01

QY156H (201706)

Description				BOM#		qty		Description				BOM#		qty			
Hydraulic unit								Return Spring									
27012 012 00	Hydraulic unit	-	1	27012 053 00	Compression Spring	18	1										
Saddle Pad								Repair kit									
27012 091 00	Saddle Pad	69	1	27012 999 00	O-ring	3	2										
Saddle									Steel ball	9	1						
27025 114 00	Saddle	68	1		Filter	12	1										
	Saddle Bolt	70	1		Washer	16	2										
Extension Spring									O-ring	17	2						
27012 052 00	Extension Spring	75	1		O-ring	22	1										
Front Wheel assy									Steel ball	23	1						
27012 021 01	Wheel - PU	63	1		U-cup	26	1										
	Bushing	65	1		O-ring	27	1										
	Nut	66	1		Washer	29	1										
	Washer	67	1		Washer	31	1										
Rear Castor assy									Washer	32	1						
27012 031 01	Castor - PU	52	1		O-ring	34	1										
	Nut	53	1		O-ring	36	1										
Handle Lock Screw set																	
27012 371 00	Lock screw	58	1														
Filler plug																	
27012 171 00	Filler screw	33	1														
	O-ring	34	1														
Release Valve assy																	
27012 062 00	Release valve - universal	21	1														
	O-ring	22	1														
	Steel ball	23	1														
Handle assy																	
27012 042 00	Handle assy - Lower	60	1														
	Handle assy - Upper	61	1														
	Handle Foam	62	1														
Pump Piston assy																	
27025 081 00	Piston cylinder	13	1														
	Washer	14	1														
	Pisten rod	15	1														
	Nylon ring	16	2														
	O-ring	17	2														
	Spring	18	1														
	Spring cap	19	1														
	C-clip	20	1														

(GB)

DECLARATION OF CONFORMITY

According to the EC Machinery Directive, the undersigned, authorized by Shinn Fu Europe B.V., Etten-Leur, the Netherlands, hereby declares under our sole responsibility that the models listed below and its variant, the under types to which this declaration relates, if used and maintained in accordance with the instructions for use and the codes of good practice, comply with the essential health and safety requirements of the EC Machinery Directive.

For and on behalf of Shinn Fu Europe B.V.

(D)

ÜBEREINSTIMMUNGSERKLÄRUNG

Gemäß der EG Maschine Richtlinie, bescheinigt Unterzeichneter, Bevollmächtigter von Shinn Fu Europe B.V., Etten-Leur, Niederlande, hiermit unter unserer exklusiven Verantwortlichkeit, daß der Modelle verzeichneten unten und seine Variante Artikel für welche diese Erklärung gültig ist, vorausgesetzt daß der Richtsatz verwendet und betreut wird nach den Gebrauchsanweisungen, den notwendigen Gesundheits und Sicherheitsvorschriften der EG Maschine Richtlinie entspricht

Für und im Namen von Shinn Fu Europe B.V.

(F)

DÉCLARATION DE CONFORMITÉ

Conformément à la directive CE "Machine", le soussigné, étant mandataire de Shinn Fu Europe B.V., Etten-Leur, Pays-Bas, déclare à la responsabilité exclusive de la firme mentionnée ci-dessus que les modèles ont énuméré ci-dessous et sa variante proches pour lesquels vaut cette déclaration, répondent aux exigences de sécurité et de santé de la directive CE "Machine", à condition qu'ils soient employés et soignés conformément au mode d'emploi.

Pour et au nom de Shinn Fu Europe B.V.

(NL)

VERKLARING VAN OVEREENKOMST

Overeenkomstig de EG machine richtlijn, verklaart ondergetekende, gemachtigde van Shinn Fu Europe B.V., Etten-Leur, Nederland, hierbij onder onze exclusieve verantwoordelijkheid dat de modellen maakten hieronder van een lijst en zijn variant voor welke deze verklaring geldt, mits gebruikt en onderhouden volgens de gebruiksaanwijzing, voldoet aan de noodzakelijke gezondheids en veiligheidseisen van de EG machine richtlijn.

Voor en namens Shinn Fu Europe B.V.

(E)

DECLARACIÓN DE CONFORMIDAD

En acordancia con la Directiva de Máquinaria, el abajo firmante, autorizado por Shinn Fu Europe B.V., Etten-Leur, the Netherlands, aquí y ahora declara bajo su entera responsabilidad que gato los modelos enumerados abajo y su variante, a los cuales esta declaración también hace referencia, si se utiliza y se mantiene en acordancia con las a los instrucciones de uso y los códigos de buenas prácticas, cumplen los requerimientos esenciales de seguridad e higiene de la Directiva anterior.

Por y en nombre de Shinn Fu Europe B.V.

(I)

DICHIARAZIONE DI CONFORMITA'

In accordo con quanto stabilito dalla Norma Europea, il sottoscritto autorizzato dalla Shinn Fu Europe B.V., Etten-Leur, Nederland, dichiara sotto la sua esclusiva responsabilità che il sollevatore idraulico e i modelli hanno elencato qui sotto e la relativa variante, se usati secondo i criteri e le avvertenze riportati nel manuale di uso e manutenzione sono conformi ai requisiti essenziali per la salute e la sicurezza richiesti dalla Direttiva Macchine CE.

In nome e per conto della Shinn Fu Europe B.V.

Model
Modell
Modèle
Model
Modelo
Modello

27012 01

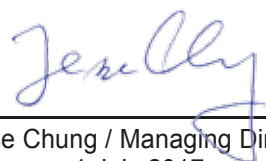


**Machinery Directive 2006/42/EC
Standard :**

EN1494:2000 + A1:2008



SHINN FU EUROPE B.V.
Etten-Leur - The Netherlands
<http://www.sfeu.nl> e-mail: sales@sfeu.nl


Jesse Chung / Managing Director
1 July 2017